

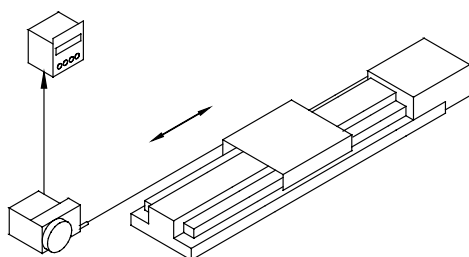
Application of Linear Scale Encoder & Pot. 拉線式譯碼器及電阻位置尺基本應用例

應用產品類別

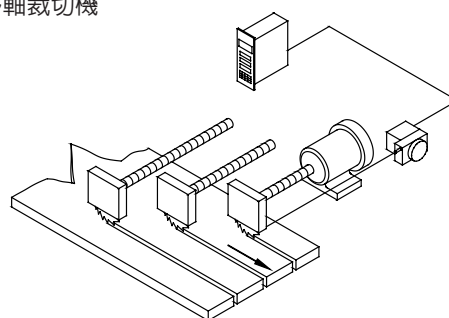
木工機、射出機、空油壓機、高度機、X-Y軸及其他長度位移、液位及閘門開度等相關尺寸量測控制。
Press controls, oil/air pressure cylinders, suspension stroke sensing, construction machinery, wood cutting machine, picking machines, testing and measuring equipment, plastic injection machine, etc.

應用圖例

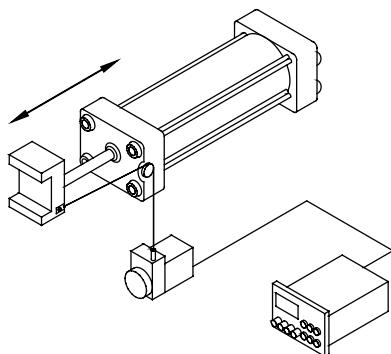
for Drafting or NC Machines, X.Y Table... etc.
高度計、繪圖機、NC車床、XY軸、長度定寸量測



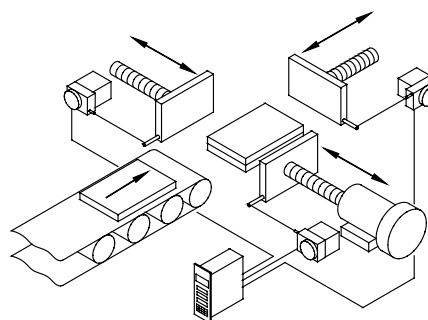
for Multi-Axial Cutting Machines
多軸裁切機



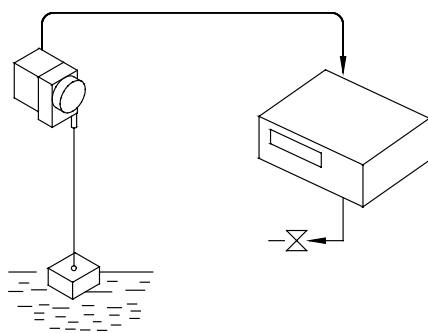
for Cylinder's Position Sensing
空油壓位置定位控制



for Position Control
其他位置、長度定寸等量測控制



for Level Control
液位量測



for Wooden Machines
木工切割機

